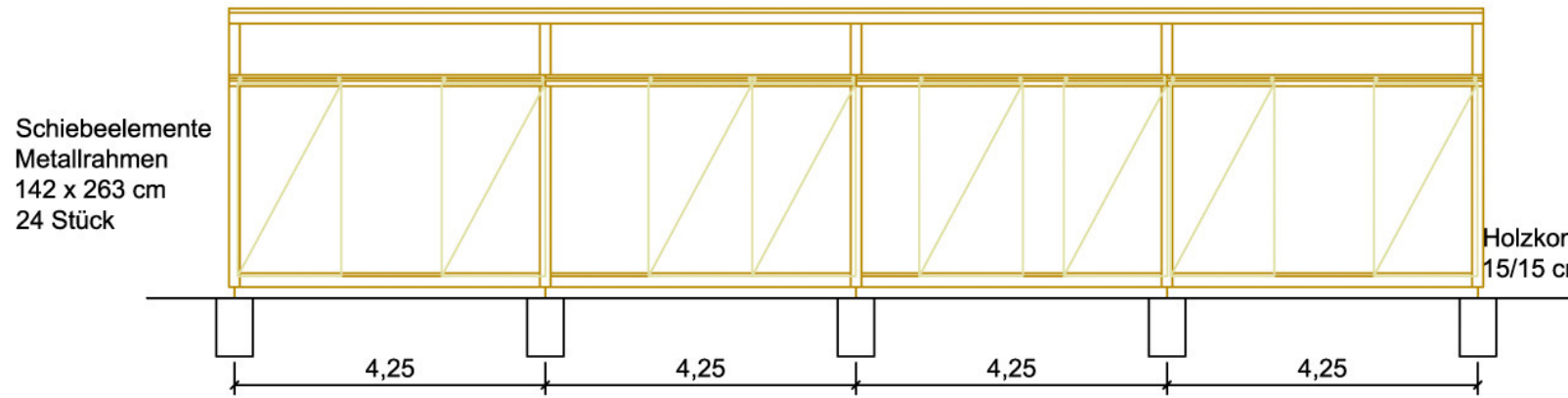
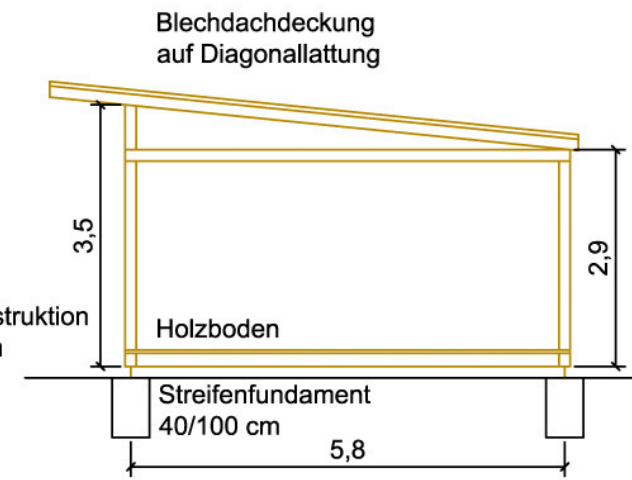


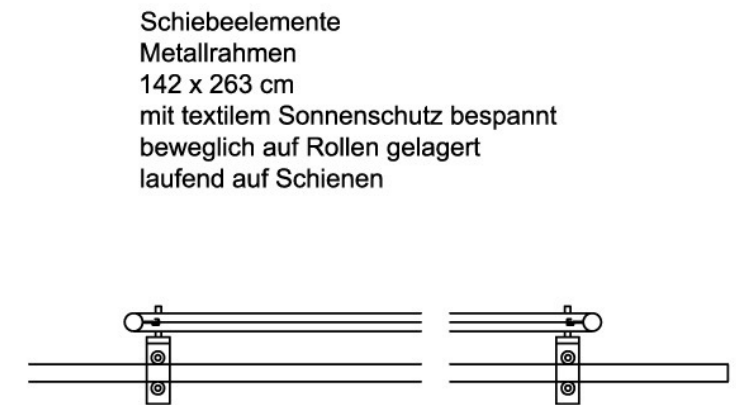
Detailgestaltung Parlatorium



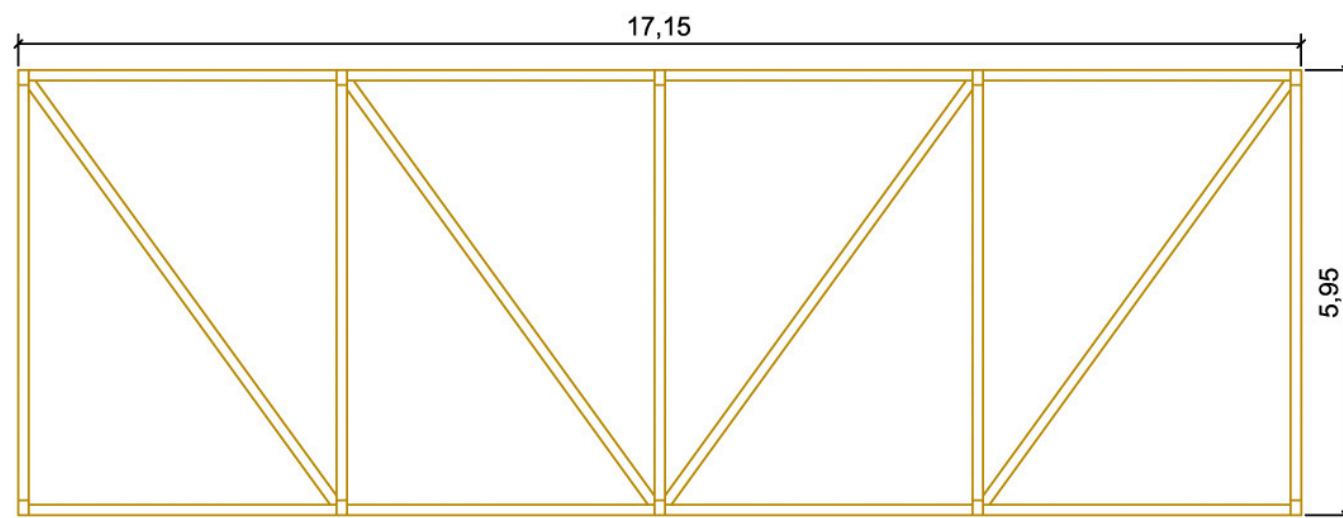
Ansicht Nordost M 1:100



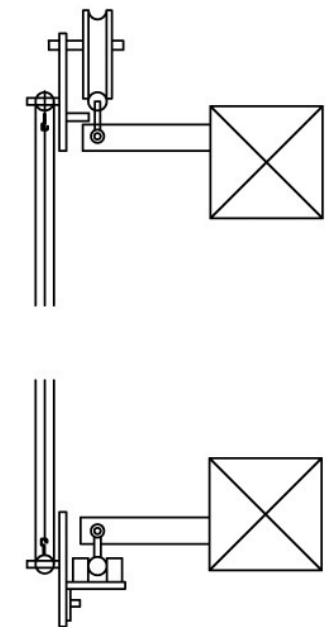
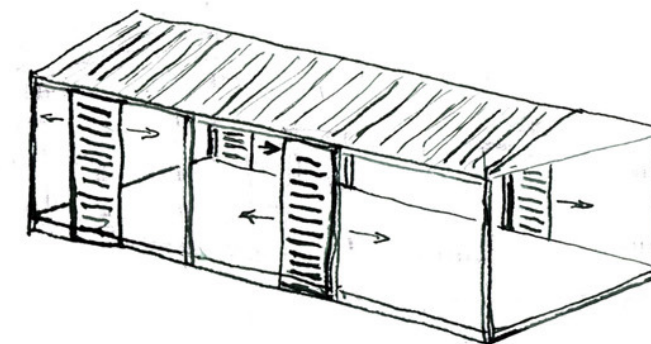
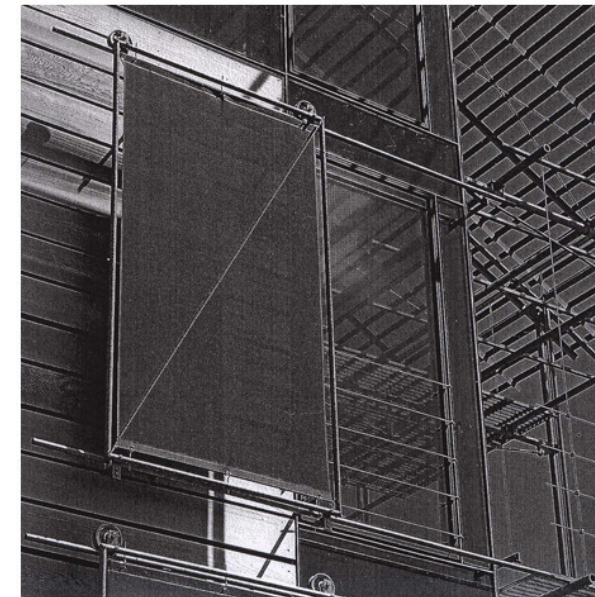
Seitenansicht M 1:100



Horizontalschnitt M 1:10



Grundrisschema Holzkonstruktion



Vertikalschnitt M 1:10

Parlatorium:
Holzkonstruktion mit Schiebeelementen
Seitenwände Holzschalung
Blechdachdeckung
Holzbretterboden

LEGENDE

- Holzkonstruktion Parlatorium
- Sonnenschutz Schiebeelemente
- Betonfundament

Bearbeiterin: DI Sandra Blabensteiner

Maßstab: 1:100

Datum: November 2006

land.schafft ©

Ökologie Planung Gestaltung Beratung